	<p align="center"><b>Pruebas de Acceso a enseñanzas universitarias oficiales de grado Castilla y León</b></p>	<p align="center"><b>DIBUJO TÉCNICO II</b></p>	<p align="center"><b>EJERCICIO</b> <b>Nº Páginas: 9</b></p>
---	---	--	---

Antes de empezar a trabajar has de tener en cuenta lo siguiente:

**OPTATIVIDAD:**

- Debes escoger una de las dos **OPCIONES**, la **A** ó la **B**, y contestar a tu elección **todas** las partes de la opción **A**, o **todas** las de la **B**. No puedes contestar a unas partes de la opción **A** y a otras de la opción **B**.
- Cada opción, a su vez, consta de las siguientes partes:

Parte I: Geometría Métrica.  
 Parte II: Sistema Diédrico.  
 Parte III: Representación de Perspectivas.  
 Parte IV: Normalización y Técnicas Gráficas.

- Cada cuestión se contestará únicamente en la hoja donde se enuncia.
- Se debe dibujar siempre a lápiz, utilizando distintos grosores y durezas de mina para diferenciar los distintos tipos de líneas que permiten distinguir los datos, las construcciones auxiliares y la solución.
- Se aconseja utilizar los instrumentos de dibujo idóneos, pudiendo utilizar además de los habituales: paralés, tableros, calculadora, etc.
- Se pueden desgrapar las hojas, siempre que posteriormente se tomen precauciones para que no se pierdan, introduciéndolas en una hoja-carpeta.

**CRITERIOS GENERALES DE EVALUACIÓN:**

Cada parte se puntuará sobre un máximo de 2.5 puntos. La calificación final se obtiene sumando las puntuaciones de las cuatro partes.

Lo más importante es la resolución gráfica del ejercicio, que debe hacerse de forma rigurosa, dejando indicadas claramente las construcciones auxiliares realizadas para llegar a la solución.

Debe cuidarse la presentación.

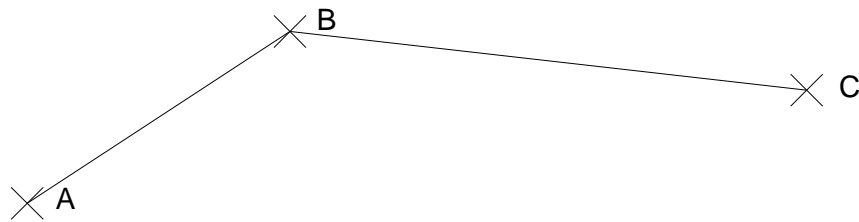
Escribir, en su caso, solamente lo imprescindible para explicar los pasos realizados.

## OPCIÓN A

### PARTE I: GEOMETRÍA MÉTRICA

Calificación máxima: 2.5 puntos

Dados los puntos **A**, **B** y **C**, localizar un punto **M** desde el que veamos el segmento **AB** bajo un ángulo de  $30^\circ$  y al segmento **BC** bajo un ángulo de  $45^\circ$ .

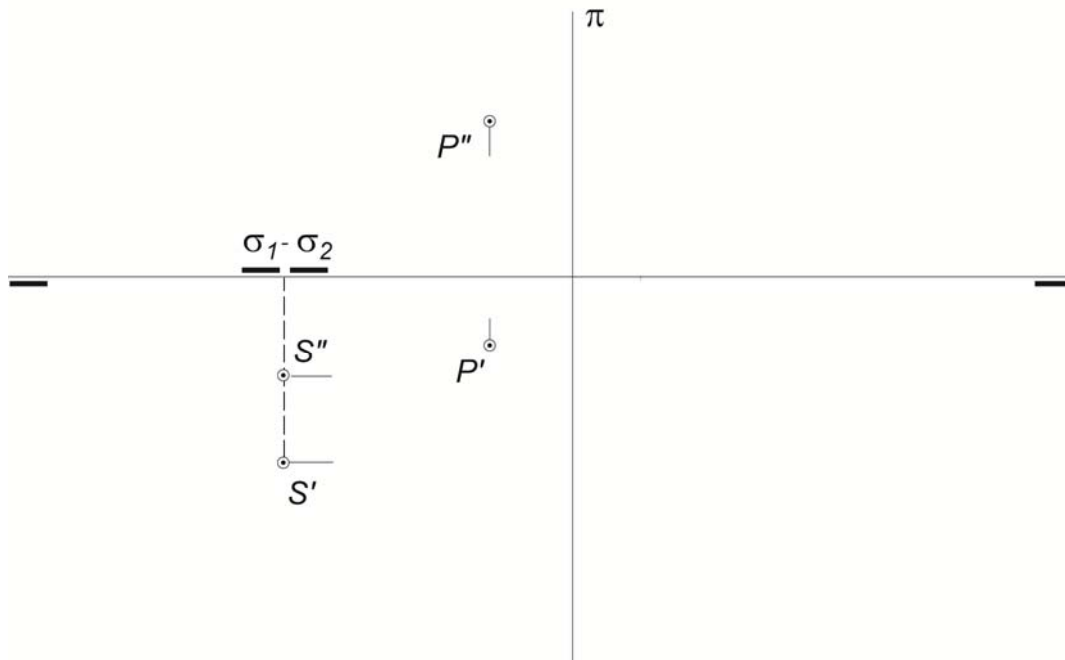


OPCIÓN A

PARTE II: SISTEMA DIÉDRICO

Calificación máxima: 2.5 puntos

Trazar por el punto P el plano paralelo al dado  $\sigma$ .



## OPCIÓN A

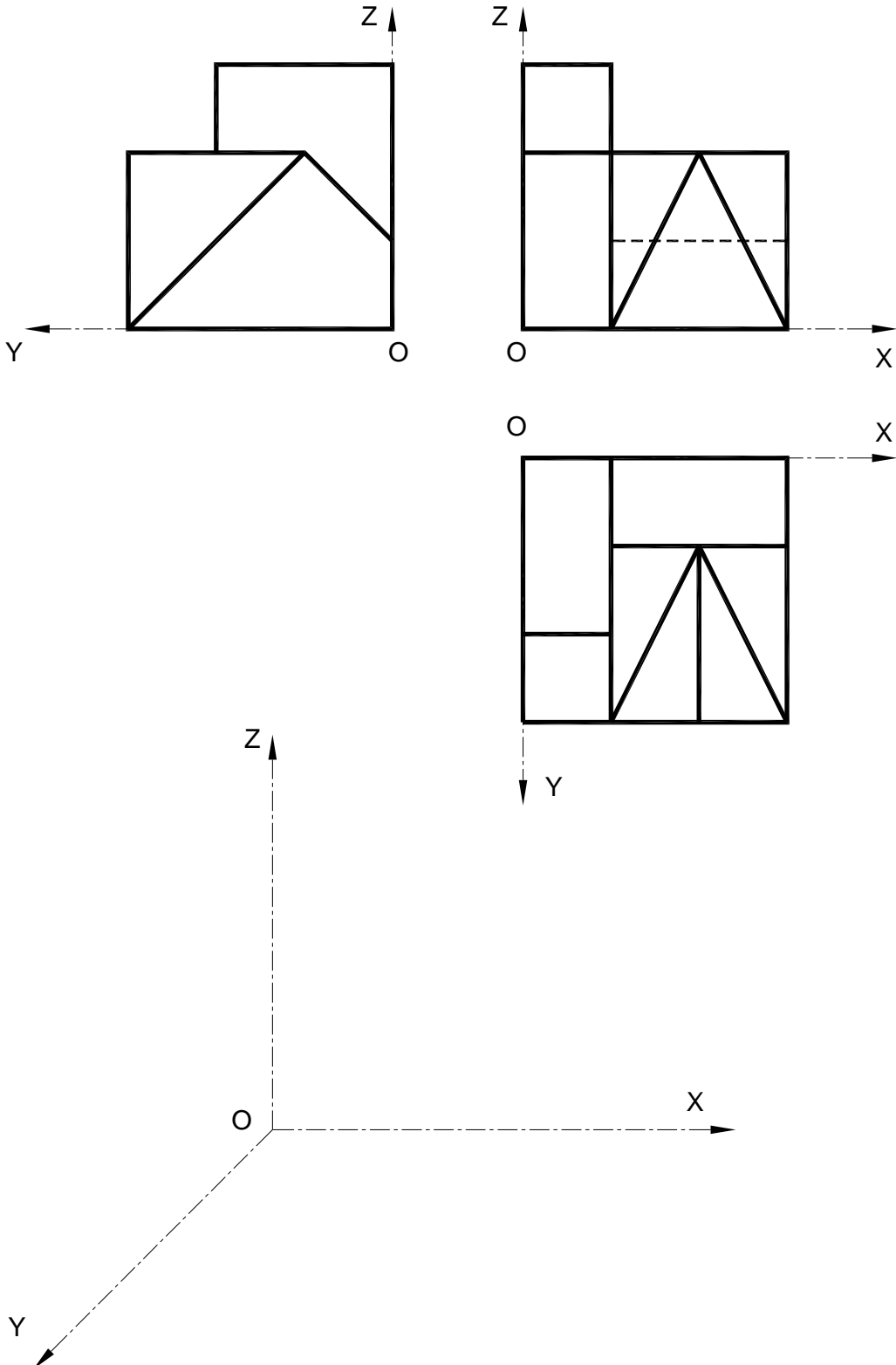
### PARTE III: REPRESENTACIÓN DE PERSPECTIVA

Calificación máxima: 2.5 puntos

Ajustándose a los ejes del Sistema que se facilitan, representar a escala 1/1 la *Perspectiva Caballera* de la pieza dada por sus proyecciones. Coeficiente de reducción 0,75.

Tomar las medidas de las vistas. Dibujar líneas ocultas.

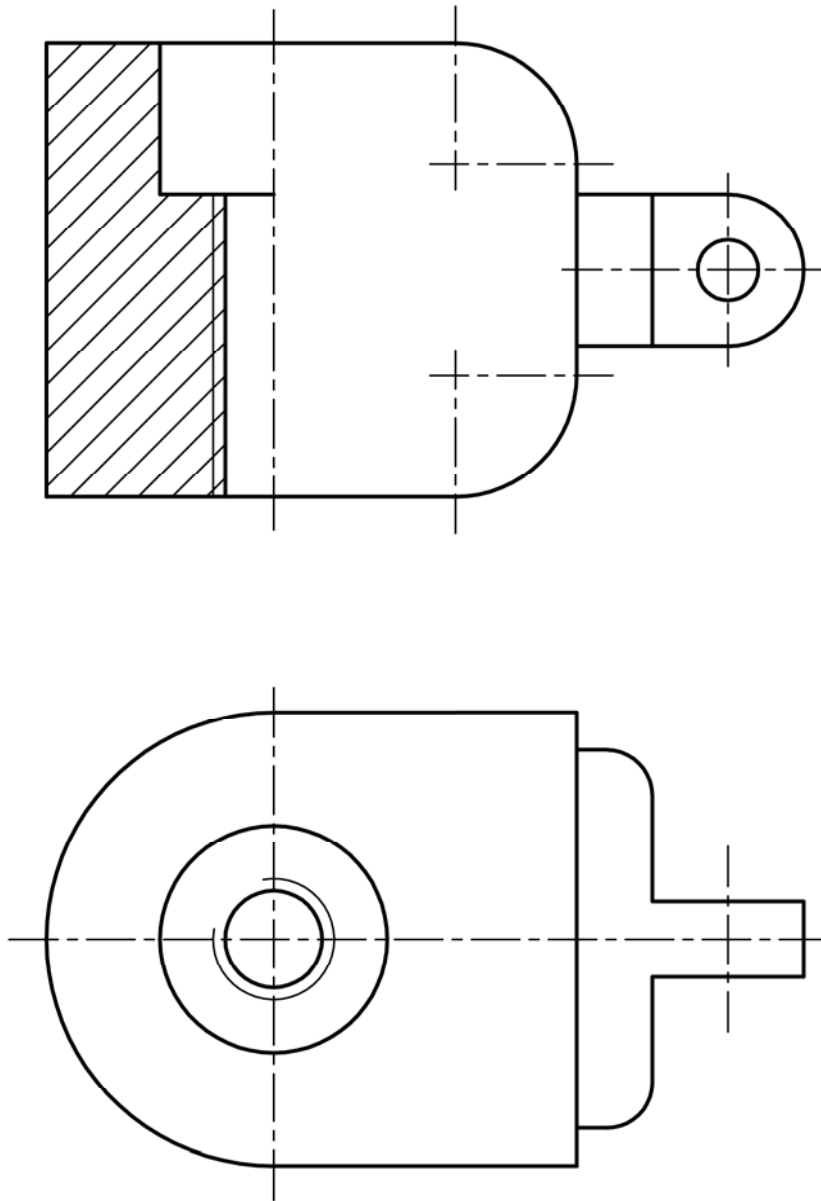
Colocar la Perspectiva según la orientación de los ejes y del punto de origen (O) que se indica.



## OPCIÓN A

### **PARTE IV: NORMALIZACIÓN Y TÉCNICAS GRÁFICAS**      Calificación máxima: 2.5 puntos

Acotar para su correcta definición dimensional la pieza representada a escala 2:1. La rosca representada es métrica normal.



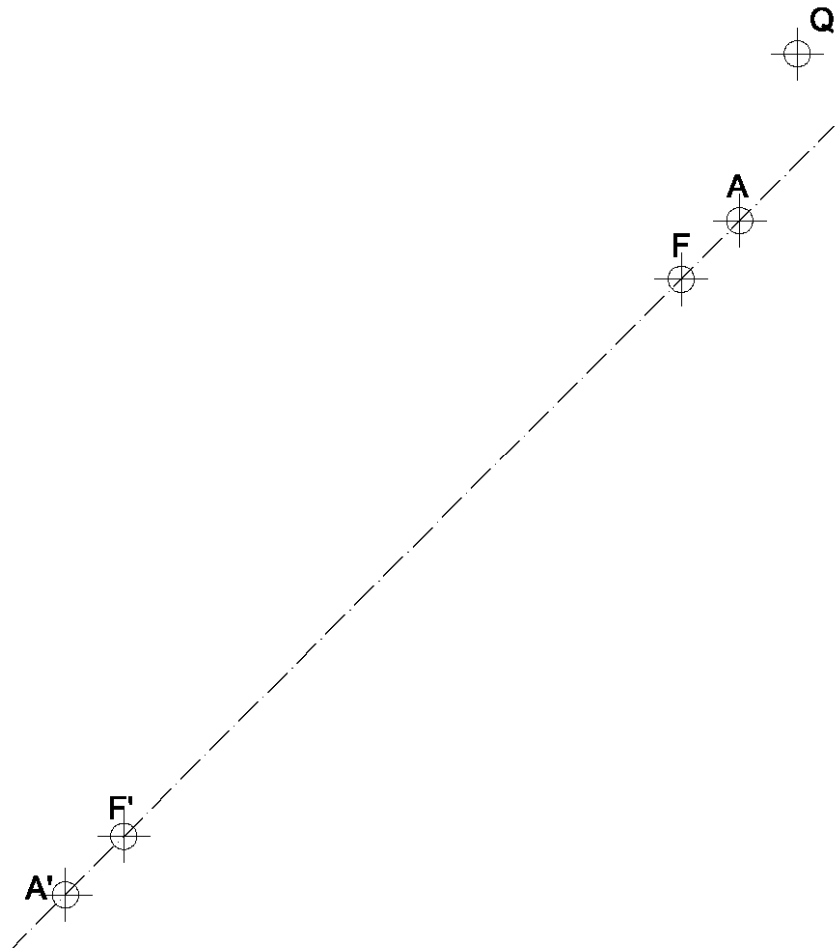
## OPCIÓN B

### PARTE I: GEOMETRÍA MÉTRICA

Calificación máxima: 2.5 puntos

Dados los focos  $F$  y  $F'$ , los vértices  $A$  y  $A'$  de una elipse, hallar el eje menor.

Trazar las tangentes a la elipse desde el punto  $Q$ , determinando los puntos de tangencia  $T_1$  y  $T_2$  con ella. Dibujar todas las construcciones necesarias para su correcta resolución.



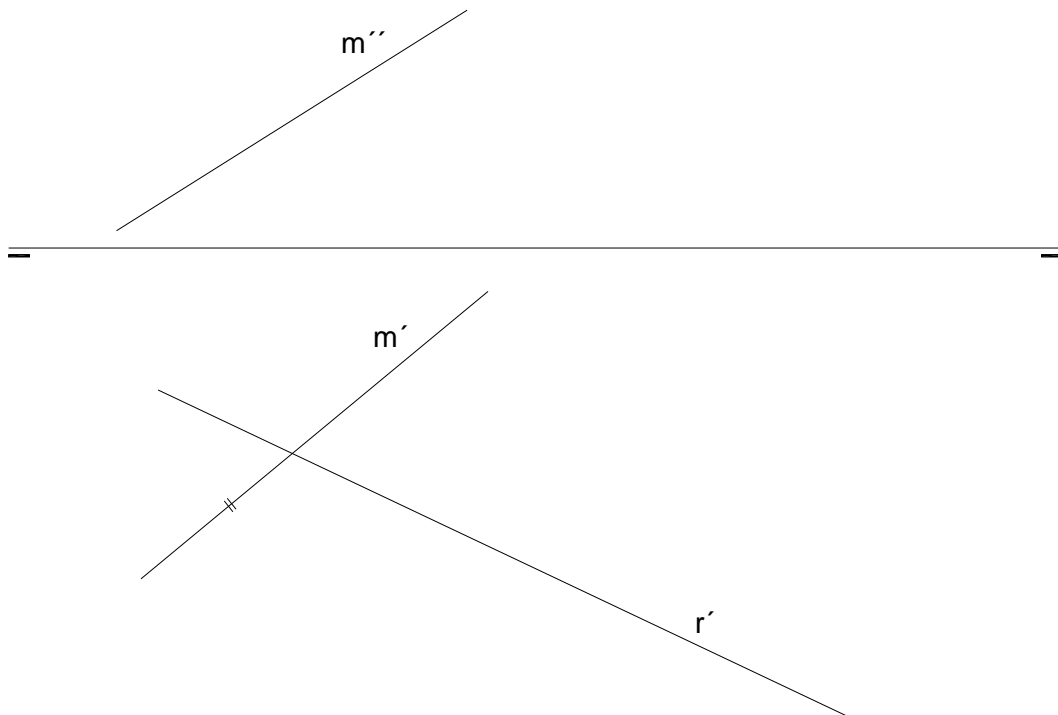
## OPCIÓN B

### PARTE II: SISTEMA DIÉDRICO

Calificación máxima: 2.5 puntos

Dado el plano  $\alpha$  por su recta de máxima pendiente "m".

- Determinar un punto **Q** del plano de 36 mm de cota y 40 mm de alejamiento.
- Hallar la proyección vertical de la recta "r" que pertenece al plano.



## OPCIÓN B

### PARTE III: REPRESENTACIÓN DE PERSPECTIVAS

Calificación máxima: 2.5 puntos

Ajustándose a los ejes del Sistema que se facilitan, representar a escala 1/1 el Dibujo Isométrico (sin coeficiente de reducción) de la pieza dada por sus proyecciones.

Tomar las medidas de las vistas. No dibujar líneas ocultas.

Colocar la Perspectiva según la orientación de los ejes y del punto de origen (O) que se indica.

